



dragoelectrónica

FIDÉLITÉ – PONCTUALITÉ – PRÈS DU CLIENT

DÉTECTEURS DE MÉTAUX



www.dragoelectronica.com

DRAGO ELECTRÓNICA C/Castanyer, 4 - 6 Planta Baja - 08022 Barcelona –Espagne

Drago Electrónica – A. Tristany Comas S.L.

Tº 34 933 466 012

www.dragoelectronica.com



dragoelectrónica

DÉTECTEURS DE MÉTAUX

L'expérience de DRAGO ELECTRÓNICA dans la détection des métaux est très large et est approuvée par des centaines de clients satisfaits.

Nous fabriquons des détecteurs sur mesure pour l'installation du client, ce qui garantit la possibilité de choisir le modèle le mieux adapté à chaque application spécifique, en fonction des exigences de sensibilité, du lieu, etc.





Les détecteurs DRAGO ELECTRONIC sont :

Sensibles :

Leurs circuits électroniques détectent les métaux dans de très petites dimensions.

Simple :

Son utilisation et son ajustement du travail ne nécessitent aucun type de spécialisation et son fonctionnement est pratiquement intuitif.

Fiables :

Ils sont conçus pour fonctionner sans aucune attention, à l'extérieur et / ou dans des conditions normales de tous types d'industries.

Hermétiques :

Ils sont construits dans des boîtiers solides, entièrement étanches, IP-67, adaptés aux intempéries.

Économiques :

Votre consommation d'énergie est minimale et votre coût de maintenance est nul.

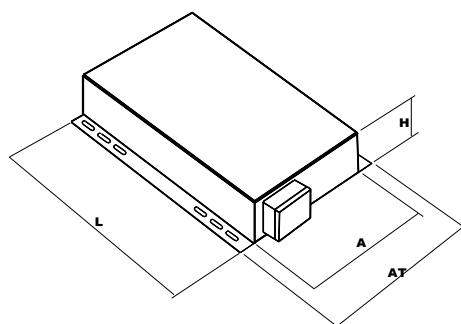




MODÈLE ER

Détecteur de métaux applicable à l'industrie des granulats, du ciment et des mines.

Ce détecteur est le produit phare de notre gamme pour son fonctionnement simple et ses hautes performances. Composé d'une seule plaque de détection. Il est installé sous la bande transporteuse, idéal pour protéger les broyeurs secondaires ou tertiaires avec une granulométrie ne dépassant pas 150 mm et une hauteur de couche de matériau d'environ 200 mm.



TYPE	L	A	AT	H	POIDS
ER-500	500	400	460	80	11
ER-600	600	400	460	80	12
ER-800	800	400	460	120	18
ER-1000	1000	400	460	120	21
ER-1200	1200	400	460	120	34
ER-1400	1500	400	460	120	39



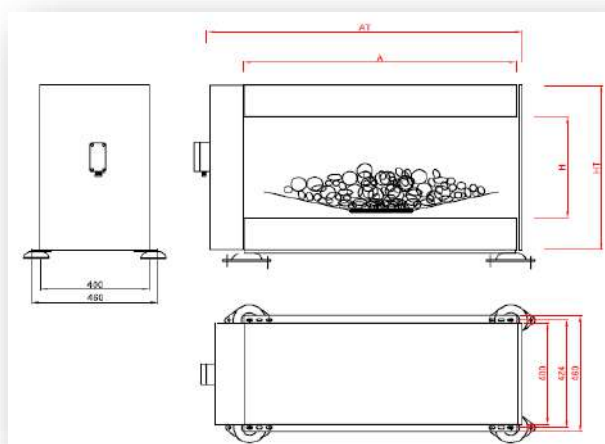


MODÈLE GR

Détecteur de métaux applicable à l'industrie des granulats, du ciment et des mines.

Il se compose de deux bobines, d'un émetteur et d'un autre récepteur de signal. Les bobines sont installées dans la bande formant un tunnel à travers lequel le matériau passe pour être analysé.

Son installation est très simple car l'un des côtés de l'armoire du détecteur est séparé pour son insertion dans la bande, la bande n'a pas été coupée.



MODÈLE	A	AT	H	L	LT	POIDS KG
GR-400	500	620	De 100 a 500	400	460	50
GR-500	600	720	De 100 a 500	400	460	55
GR-600	800	920	De 100 a 500	400	460	60
GR-800	1000	1120	De 100 a 500	400	460	80
GR-1000	1200	1320	De 100 a 500	400	460	95
GR-1200	1400	1520	De 100 a 500	400	460	100
GR-1400	1400	1520	De 100 a 500	400	460	120

(*) Ecrou M en fer et acier inoxydable. D'autres mesures peuvent être faites sur demande.

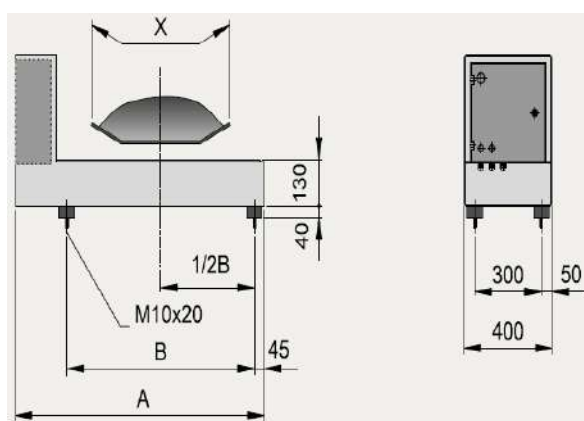


MODÈLE ERS

Détecteur de métaux applicable à l'industrie des granulats, du ciment et des mines.

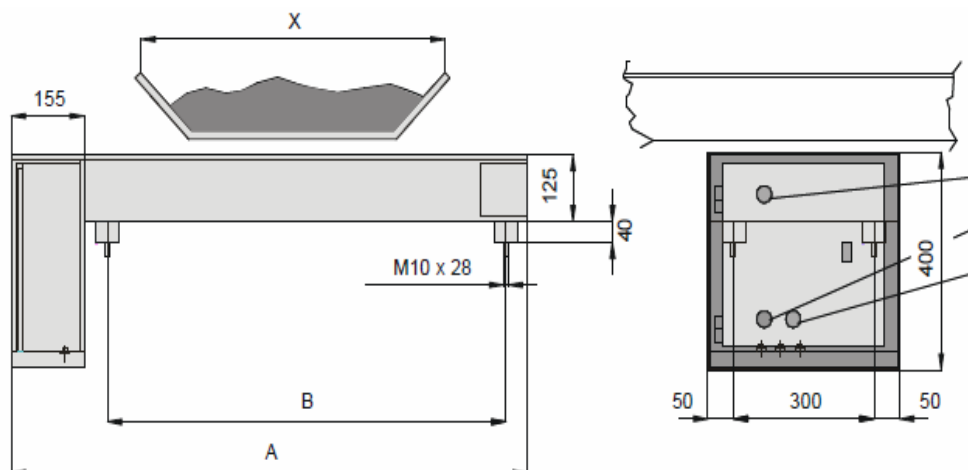
Détecteur de métaux composé d'une bobine installée sous la bande transporteuse. Régi par un microprocesseur, sa sensibilité est supérieure à celle du modèle ER, sa hauteur de détection est de 200 mm maximum.

Élimination des ZONE 22 ET 21 DE CERTIFICATION ATEX.



Dimensions standard

X	300	400	500	650	800	1000	1200	1400	1600
A	750	850	950	1100	1250	1450	1650	1850	1950
B	500	600	700	850	1000	1200	1400	1600	1700



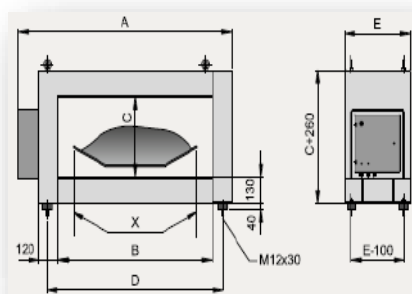


MODÈLE GRS

Détecteur de métaux applicable à l'industrie des granulats, du ciment et des mines.

Détecteur de métaux composé de deux bobines de détection, constituant un système amovible à insérer dans la bande transporteuse. Régi par un microprocesseur, sa sensibilité et sa stabilité sont très élevées.

Élimination des ZONE 22 ET 21 DE CERTIFICATION ATEX.



Dimensions standard (mm)

X	300	400	500	650	800	1000	1200	1400	1600	1800	2000
A	900	1000	1100	1250	1400	1600	1800	2000	2200	2400	2600
B	500	600	700	850	1000	1200	1400	1600	1800	2000	2200
C	De 200 a 1000										
D	640	740	840	990	1140	1340	1540	1740	1940	2140	2340
E	400	400	400	400	500	500	500	600	600	700	700

Exemple de commande:

Type GRS-1000x350

1000: longueur X

350: hauteur C