

dragoelectrónica

CONSUMER PROTECTION – QUALITY ASSURANCE – PRODUCT PURITY
HACCP AND IFS COMPLIANT PRODUCTION.

**DETECTORES DE METALES
INDUSTRIA ALIMENTARIA
INDUSTRIA FARMACÉUTICA
OTRAS INDUSTRIAS**

www.dragoelectronica.com

DRAGO ELECTRÓNICA C/Castanyer, 4 - 6 Planta Baja - 08022 Barcelona – España/Spain

Drago Electrónica – A. Tristany Comas S.L.

Tº 34 933 466 012

www.dragoelectronica.com



DETECTORES DE METALES PARA INDUSTRIA ALIMENTARIA, INDUSTRIA FARMACÉUTICA Y OTRAS INDUSTRIAS.

Desde hace más de 40 años, nuestra empresa se dedica al diseño y fabricación de equipos para la detección, eliminación y/o clasificación de metales para la protección de maquinaria de trituración y/o mejora de la calidad del producto final.

La diversidad de la gama de equipos de Drago Electrónica en cuanto a detectores de metales y separadores magnéticos hacen que nuestra empresa se pueda adaptar a las necesidades de cualquier tipo de industria.

Nuestro Departamento Técnico está preparado para estudiar y solventar cualquier problema que nuestros clientes planteen en cuanto a la eliminación de partículas metálicas contaminantes. Nos distinguimos por poder realizar el “traje a medida” y por el excelente servicio post-venta que siempre damos a nuestros clientes.



Drago Electrónica – A. Tristany Comas S.L.

Tº 34 933 466 012

www.dragoelectronica.com



Nuestros detectores de metales destacan por las siguientes características:

Sensibles:

Sus circuitos electrónicos detectan metales férricos y no férricos, desde partículas grandes a partículas muy pequeñas.

Beneficios que aporta:

Protege al consumidor final de la presencia de metal en sus alimentos.

Ventajas cualitativas del producto final.

Protege a la maquinaria contra la entrada de metales, evitando de este modo graves averías.

Integración óptima en su proceso productivo:

Adaptable a cualquier etapa del proceso.

En todo tipo de sistema de transporte.

Diseño personalizado totalmente ajustado a su proceso productivo.

Tecnología altamente desarrollada

Compensación del efecto del producto y memoria multiproducto

Fácil manejo y ajuste.

Atención al cliente

Consulta y análisis de proyectos y ensayos de productos, maquinaria a prueba y formación para usuario final.

Servicio postventa mundial.

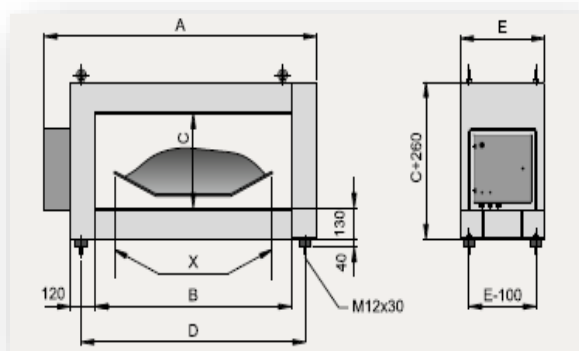


MODELO GRS

Detector de metales aplicable a la industria del cemento, minería y otras industrias.

Detector de metales compuesto por dos bobinas detectoras, siendo un sistema desmontable para su inserción en la banda transportadora. Gobernado por microprocesador, su sensibilidad y estabilidad es muy alta.

Dispone de la CERTIFICACIÓN ATEX ZONA 22 Y ZONA 21.



Dimensiones estándar (en mm.)

	X	300	400	500	650	800	1000	1200	1400	1600	1800	2000
A	900	1000	1100	1250	1400	1600	1800	2000	2200	2400	2600	
B	500	600	700	850	1000	1200	1400	1600	1800	2000	2200	
C	de 200 a 1000											
D	640	740	840	990	1140	1340	1540	1740	1940	2140	2340	
E	400	400	400	400	500	500	500	600	600	700	700	

Drago Electrónica – A. Tristany Comas S.L.

Tº 34 933 466 012

www.dragoelectronica.com



MODELO GRSC

Detector de metales aplicable a la industria alimentaria

Fácilmente integrable en las líneas de producción.

Se puede utilizar como una solución sistemática, combinada con un sistema de cinta transportadora y de expulsión automática.

El sistema de eyección elimina el producto contaminado de forma automática sin detener el proceso de producción.

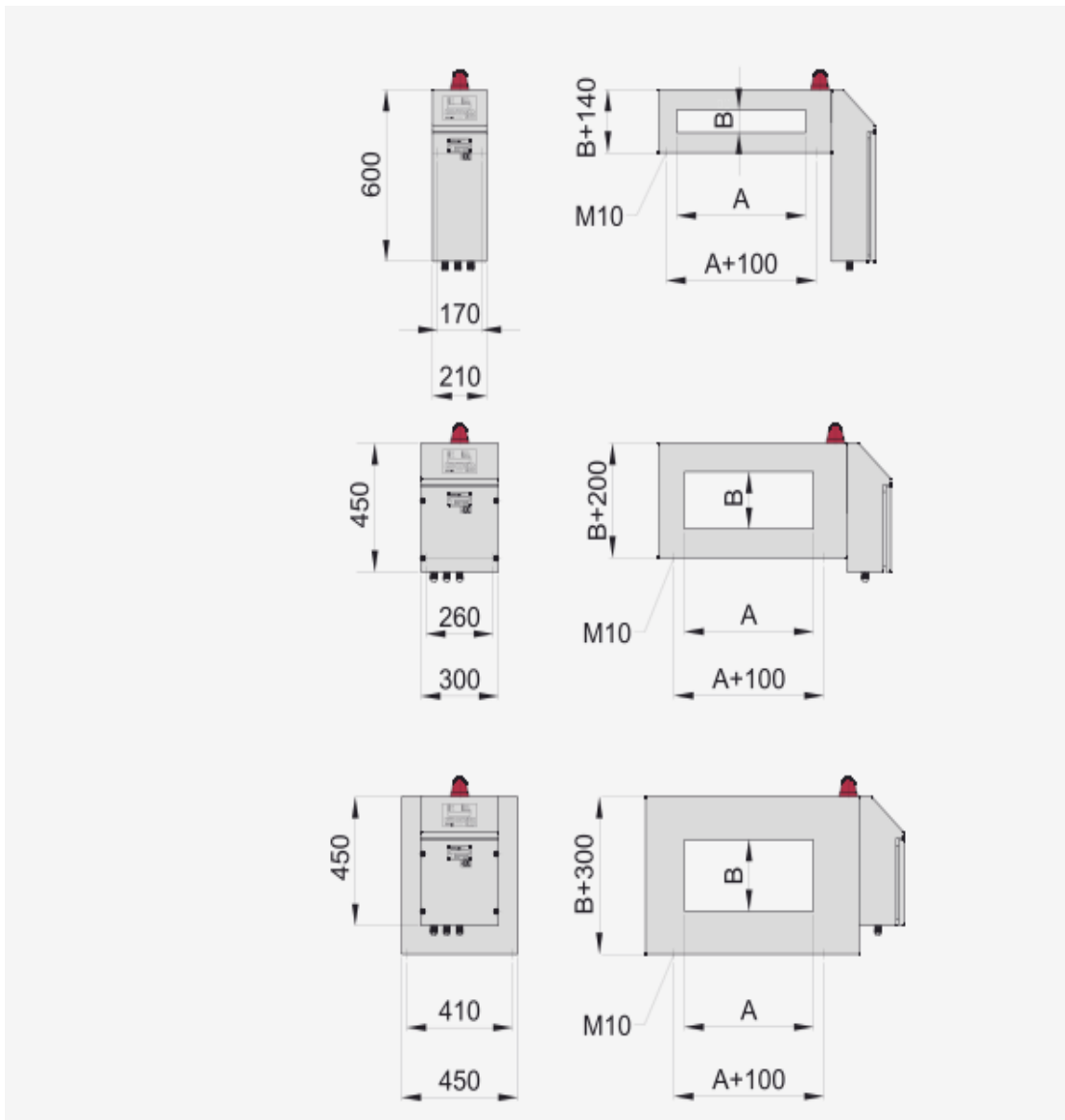
Alta sensibilidad y operatividad estable.





DIMENSIONES ESTÁNDAR (mm)

MODELO GRSC													
A	100	150	200	250	300	350	400	450	500	700	850	1050	
Modelo 210 C B	50, 60, 70, 80												
Modelo 300 C B	90, 100, 125, 150, 200												
Modelo 450 C B	250, 300												



Drago Electrónica – A. Tristany Comas S.L.

Tº 34 933 466 012

www.dragoelectronica.com

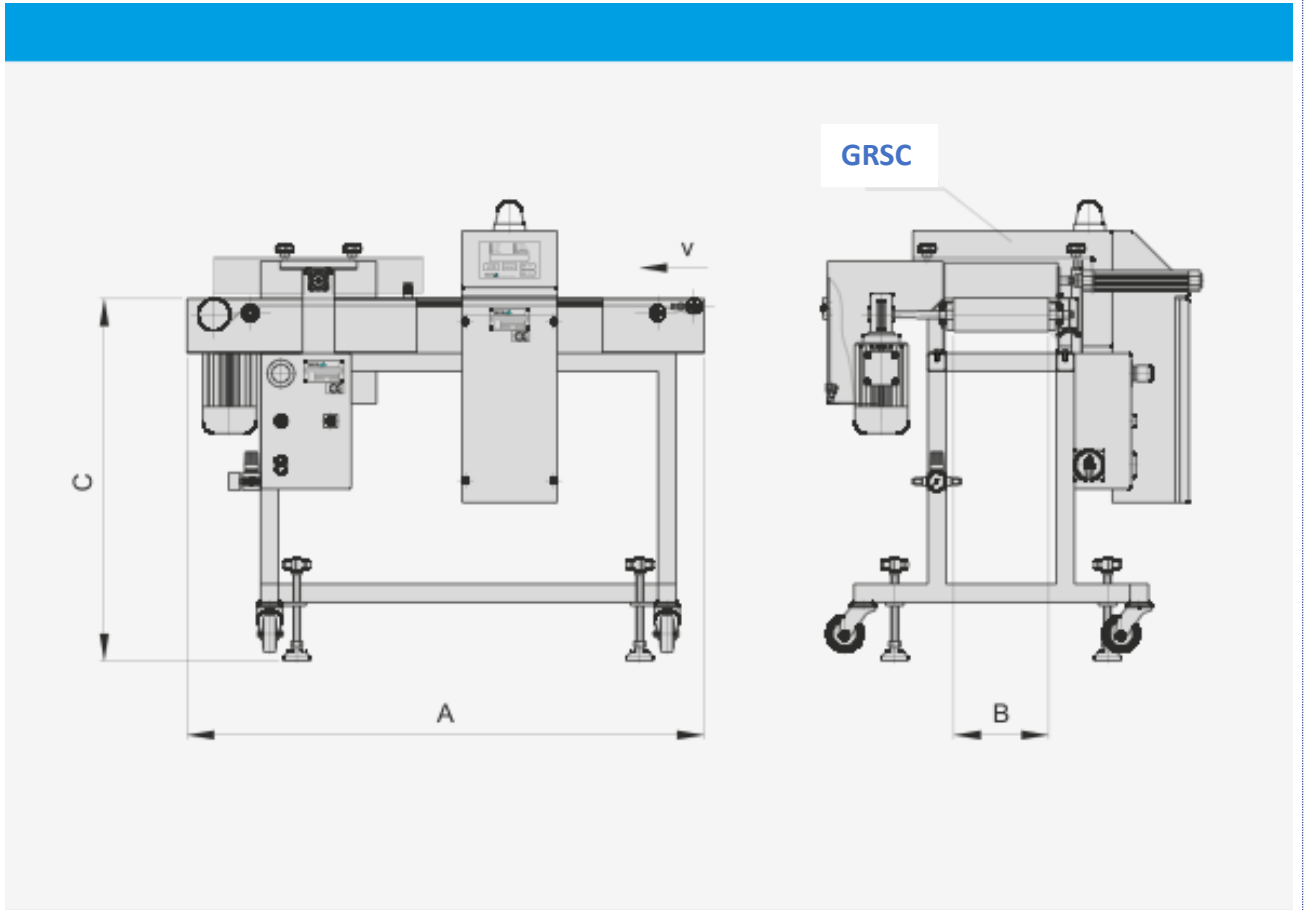


MODELO GRSC CON CINTA TRANSPORTADORA

Detector de metales aplicable a la industria alimentaria.

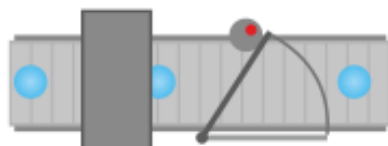
Detector de metales compuesto por doble bobina, con cinta transportadora y sistema de expulsión asociado a la detección. Optimo tanto para producto empaquetado, como a granel. Zona libre de metal garantizada. Soluciones a medida de la necesidad del cliente. Producción constante, sin paradas. Sistema de eyección a medida del cliente.



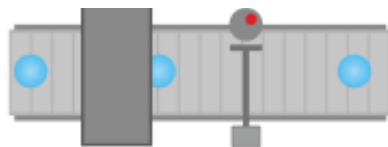


SISTEMAS DE EXPULSIÓN AUTOMÁTICA A LA DETECCIÓN

Brazo expulsor



Brazo pusher



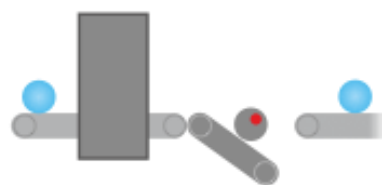
Aire comprimido



Cinta retráctil



Cinta abatible





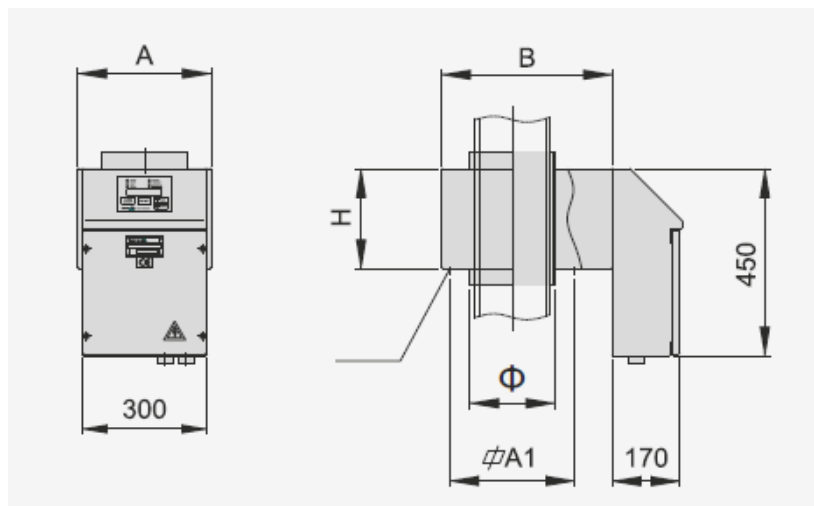
MODELO GRF – detector tubular

Detector de metales aplicable a la industria alimentaria y otras industrias.

Detector de metales para sistemas de caída libre, tuberías, etc. A fin de inspeccionar productos a granel o granulados como harina, cereales, polvo.

Alto flujo productivo, diseño compacto, puede instalarse en un espacio pequeño, se requiere una altura pequeña para su instalación.

Alta sensibilidad y estabilidad.



DIMENSIONES ESTÁNDAR

Modelo	ϕ	A	B	H	A1
GRF 100	100	210	280	180	170
GRF 150	150	260	350	210	220
GRF 200	200	320	410	240	280
GRF 250	250	380	470	280	340



MODELO GFM – detector tubular

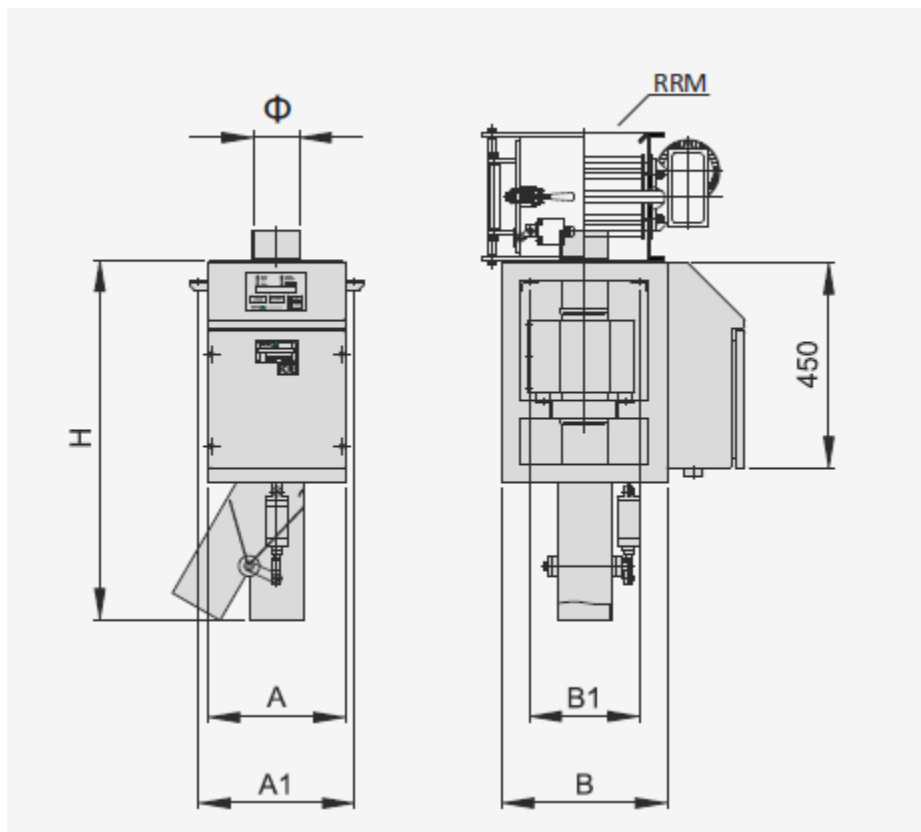
Detector de metales para tubería.

El detector de metales GFM es una actualización del detector de metales para tubería modelo GRF, con características adicionales como la integración del separador magnético (incorpora una reja magnética antes de la bobina detectora).

Se acopla fácilmente en instalaciones ya existentes y en tuberías transportadoras en vacío y presión, horizontales, verticales o inclinadas.

El detector de metales GFM incorpora un sistema de by-pass o expulsión automática y como opcional un sistema previo de reja magnética para separar partículas ferromagnéticas muy pequeñas, con una limpieza muy fácil.





DIMENSIONES ESTÁNDAR

Modelo	Ø	A	B	H	A1	B1
GFM 100	100	300	350	800	300	300
GFM 150	150	400	450	900	440	400
GRF 200	200	450	500	1000	490	450
GRF 250	250	500	550	1100	540	500



MODELO GEP

Detector de metales para embutidoras y productos pastosos.

Detector de metales especial para embutidos, productos líquidos y pastosos (sopas, salsas, carne de salchicha, mermelada...), productos fluidos y viscosos, en sistemas de transporte a velocidad muy alta como a velocidad muy lenta. Su diseño especial hace que la humedad y la condensación de agua no sea un problema. Es posible la limpieza con agua a alta presión, cerramientos IP67.

Su integración en tuberías existentes es muy sencilla, mediante conectores de tubería estandarizados.

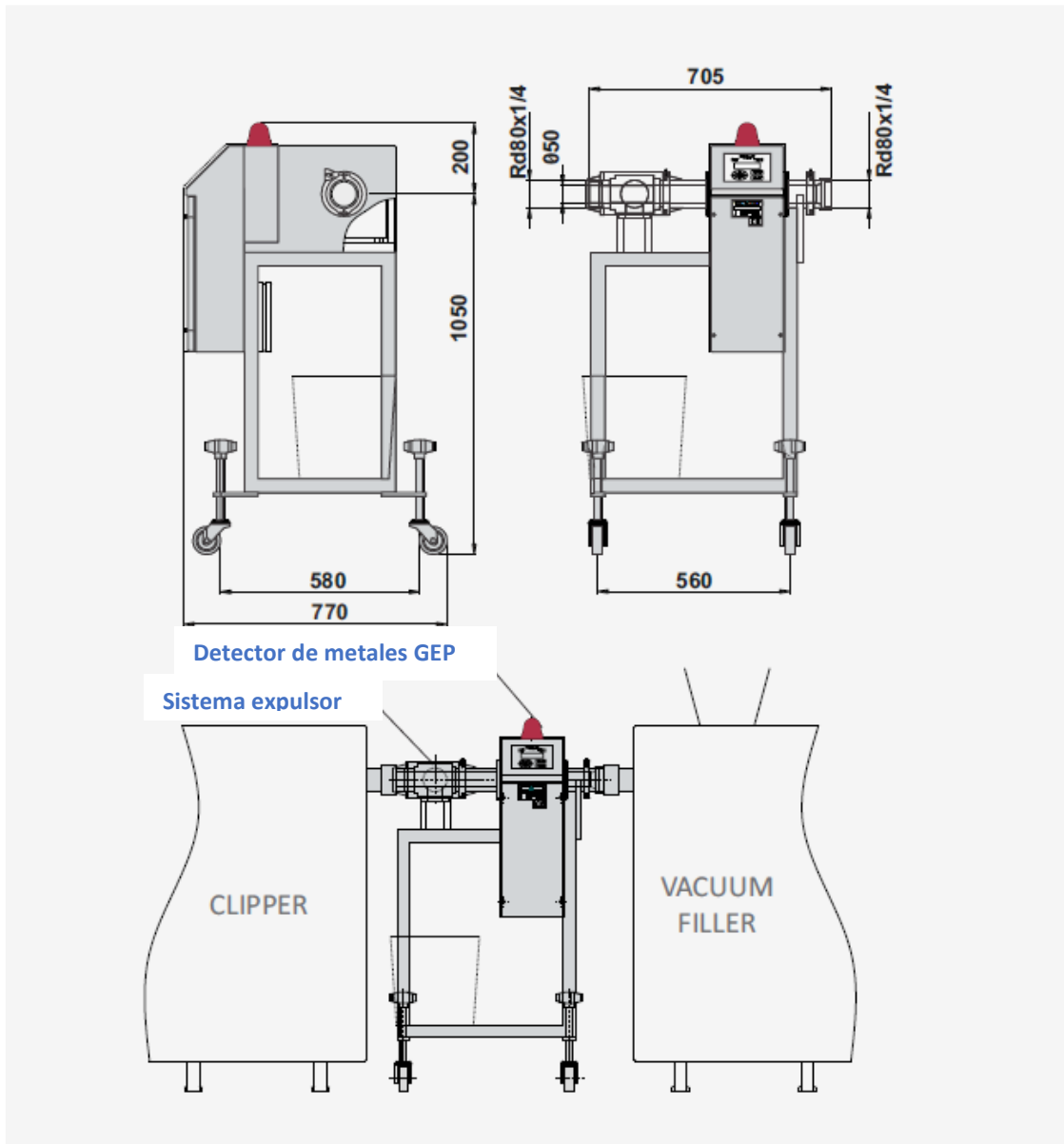
Adecuado para llenadoras al vacío fabricadas por Handtmann, Vemag, Rex, Frey, etc.

Apertura circular para instalación en sistemas de bombeo horizontales o verticales.

Expulsión rápida y precisa, con menor merma de material.

Alta sensibilidad y funcionamiento estable.





Vacuum Fillers		Clippers	
Handtmann	VF 12-24, VF 50-300	Poly-Clip	FCA, DFC, DCE
Handtmann	HVF 90	Pipper/Tie	KDC, DCA
Tiereeder	1000 – 3000, Robbys, Robot	Tecnopack	DKF
Vemag	HP&DP		
Risco	2000, 4001, 5000		
Alpina	DKF		
Karl Schnell	573 – 594, P7 – P11		



MODELO GEF

Detector de metales para industria farmacéutica y cosmética.

Detectar impurezas metálicas en la industria farmacéutica es especialmente importante por la seguridad del cliente.

Los detectores de metales para industria farmacéutica tienen las siguientes características:

- Detección de partículas férricas y no férricas.
- Alta sensibilidad, estabilidad y precisión.
- Número mínimo de detecciones falsas.
- Calibración automática para funcionamiento estable.
- Posibilidad de compensación manual o automática del efecto producto.
- Posibilidad de almacenar 30 productos diferentes.
- Menús multinivel transparentes y sencillos de utilizar.
- Configuración crítica protegida mediante contraseña.
- Posibilidad de exportar un registro de configuraciones a una memoria USB.



Detector de metales GEF

Instalación al final de la cadena de producción.

Alta precisión en la detección.

Capaz de detectar partículas férricas y no férricas.

E80 CLEANER

Sistema de limpieza para eliminar el polvo y otros restos de producto.



Detector de metales GEF

Cleaner E80

