



## IMAN PERMANENTE MODELO PL Separación de metales férricos.

INSTALACIÓN SOBRE CINTA TRANSPORTADORA.

INDUSTRIA DEL ÁRIDO, CANTERAS, GRAVERAS, CEMENTERAS, CERÁMICA Y MUCHAS OTRAS.

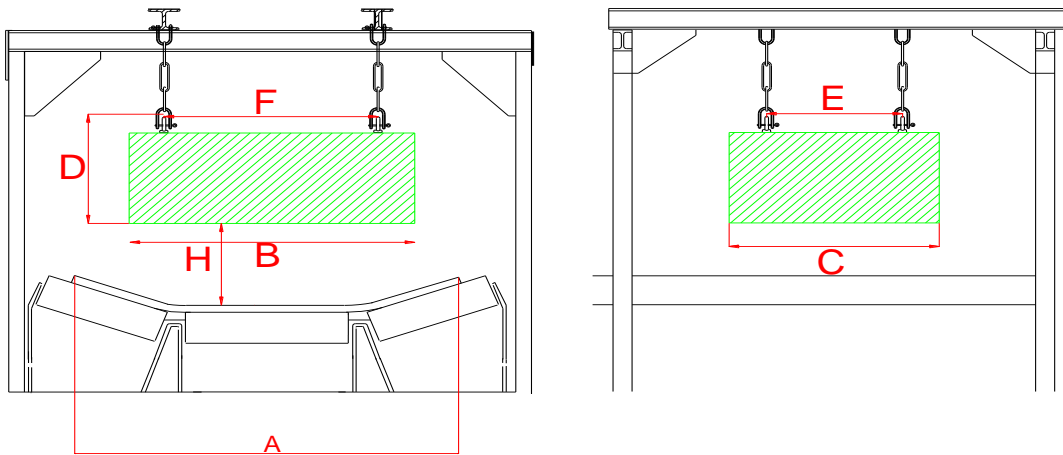


- MODELO** : PL/PLN
- ANCHO DE BANDA** : Entre 400 mm. hasta 1.800 mm.
- INSTALACIÓN** : Sobre cinta transportadora.  
Transversal o longitudinal a la cinta transportadora.  
Estructura para suspensión: no se suministra.  
4 Cáncamos para su suspensión incluidos.
- ZONA LIBRE DE METAL** : Toda la superficie inferior al imán.
- ALIMENTACIÓN** : Carente de alimentación eléctrica
- TEMPERAT. AMBIENTE** : - 20 hasta + 80° C
- TEMPERAT. PRODUCTO** : - 20 hasta + 70° C
- PROTECCIÓN** : IP 67
- CONSTRUCCIÓN** : Caja de Acero Inoxidable AINSI 306.  
Pintada en RAL 7032
- DISTANCIA DE ACTUACIÓN:** De 0 a 400 mm.

**CERTIFICACIÓN ATEX ZONA 22 Y ZONA 21**



## CARACTERÍSTICAS MECÁNICAS IMÁN TIPO PL



MODELO PL	MEDIDAS IMÁN			ANCHO BANDA	ALTURA DE TRABAJO (*)	PESO KG
	L	A	H			
421	420	400	152	500	200	150
521	520	400	152	600	200	165
621	620	400	152	650	200	187
721	820	400	152	800	200	210
523	520	420	202	500/600	250	340
623	620	420	202	650/800	250	464
723	820	420	202	800	250	650
1023	1020	420	202	1000	250	840
1223	1220	420	202	1200	250	949
525	520	600	202	500	300	350
625	620	600	202	600/650	300	438
725	820	600	202	800	300	595
1025	1020	600	202	1000	300	660
1225	1220	600	202	1200	300	785
730	820	750	280	800	350	1060
1030	1020	750	280	1000	350	1335
1230	1220	750	280	1200	350	1615
1430	1420	750	280	1400	350	1849
740	820	1000	320	800	400	1080
1040	1020	1000	320	1000	400	1435
1240	1220	1000	320	1200	400	1850
1440	1420	1000	320	1400	400	2000



## ELECTROIMAN MODELO DEP

INSTALACIÓN SOBRE CINTA TRANSPORTADORA.

INDUSTRIA DEL ÁRIDO, CANTERAS, GRAVERAS, CEMENTERAS Y OTRAS INDUSTRIAS. RECICLAJE DE TODO TIPO.



- MODELO** : DEP
- ANCHO DE BANDA** : 400 mm. hasta 1.800 mm.
- INSTALACIÓN** : Sobre cinta transportadora.  
Transversal o longitudinal a la cinta transportadora.  
Estructura para suspensión: no se suministra.  
4 cáncamos para su suspensión: incluido.
- ZONA LIBRE DE METAL** : Toda la superficie inferior al mismo.
- ALIMENTACIÓN** : 380 V. Trifásico.  
Otras tensiones bajo demanda.
- TENSIÓN EN C.C.** : 220 V.
- TEMPERAT. AMBIENTE** : - 10 hasta + 50° C
- TEMPERAT. PRODUCTO** : - 10 hasta + 60° C
- PROTECCIÓN** : IP65
- DISTANCIA DE ACTUACIÓN:** De 0 a 800 mm.

**drago electrónica**

T 34 933 466 012 @ [ana@dragoelectronica.com](mailto:ana@dragoelectronica.com) [www.dragoelectronica.com](http://www.dragoelectronica.com)



# drago electrónica

## CARACTERÍSTICAS

: Bobina fabricada en hilo de aluminio, aislada con cinta de vidrio de clase C.  
Aislamiento hacia la masa con hojas de vidrio resina.  
Fondo cerrado con chapa de Acero Inoxidable y expansiones Polares.  
Núcleo fabricado en hierro dulce de alta permeabilidad.

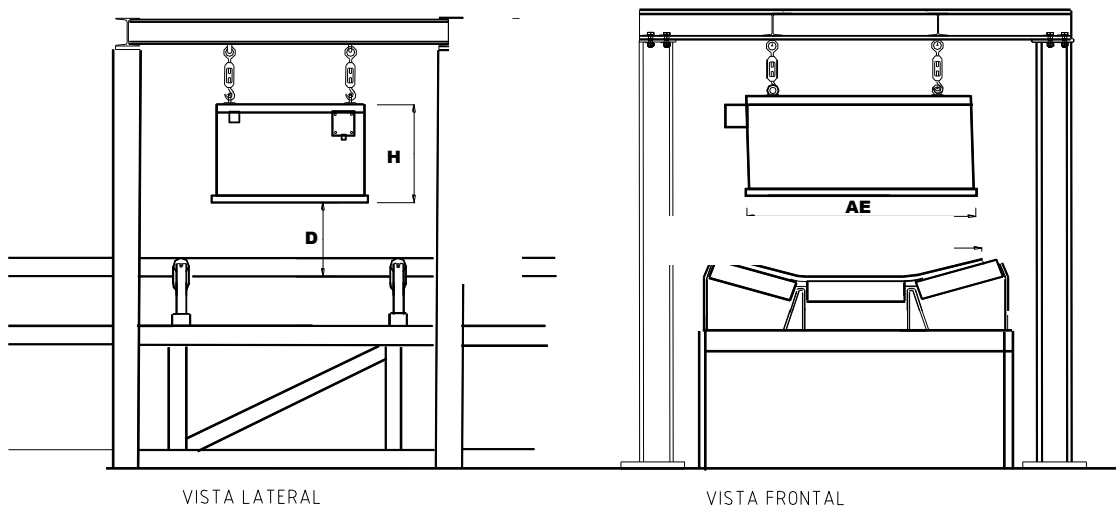
## EQUIPO ELÉCTRICO

: Caja de Acero al Carbono pintada en RAL 7032  
Interruptor general 3 x 2 A con bloqueo de puerta.  
Transformador trifásico 380 VCA – 220 Vcc.  
4 Bases portafusibles.





## CARACTERÍSTICAS MECÁNICAS ELECTROIMÁN TIPO DEP



MODELO	AE	L	H	D	POTENCIA	PESO
DEP 3	500	400	300	180	1,1	360
DEP 4	600	500	360	200	1,5	540
DEP 5	700	620	360	240	2	700
DEP 6	700	700	542	300	3	940
DEP 7	968	938	483	350	4	1472
DEP 8	1148	1118	498	400	5,5	1800
DEP 9	1310	1350	438	450	7	2124
DEP 10	1410	1450	558	500	10	3171
DEP 13	1560	1560	465	550	13	3350
DEP 15	2150	1700	573	600	15	7500
DEP 17	2150	1700	654	650	17	9000



## OVERBAND CON IMÁN PERMANENTE MODELO OPL

INSTALACIÓN SOBRE CINTA TRANSPORTADORA.

INDUSTRIA DEL ÁRIDO, CANTERAS, GRAVERAS, CEMENTERAS.  
INDUSTRIA DEL RECICLAJE: RSU, PLASTICO, MADERA, RSI, RCD.  
OTRAS INDUSTRIAS.



Modelo	OPL
Ancho de banda	400 mm hasta 1.800 mm
Instalación	Sobre cinta transportadora Transversal o longitudinal a la cinta transportadora Estructura para suspensión: NO se suministra 4 cáncamos para su suspensión: INCLUIDO
Zona libre de metal	Toda la superficie inferior al mismo
Alimentación	400/380 V Trifásico (otras consultar con fábrica)
Separador magnético	De imán permanente.
Distancia actuación	De 0 a 350 mm

### Características

Separador magnético de limpieza automática de imán permanente. Imán permanente carente de alimentación eléctrica. Construido en caja de acero inoxidable no magnético AISI 306.

### Overband

Provisto con banda transportadora de velocidad 2 m/seg. Calidad 3 EP con tacos para evacuación de metales, vulcanizada en taller.  
Provisto con dos tambores de 320 mm. de diámetro.

### Características Especiales

Certificación para trabajar en Zona clasificada Atex 22 y Atex 21.



## CARACTERÍSTICAS MECÁNICAS OVERBAND TIPO OPL.

MODELO	POTENCIA MOTOR KW	L	M-1	A	AB	M-2	H	ALTURA TRABAJO	PESO KG.
OPL-623	2,2	2046	600	956	800	650	358	200	645
OPL-723	2,2	2046	700	956	800	650	358	200	720
OPL-525	2,2	2046	600	920	800	650	358	250	1180
OPL-625	2,2	2150	700	950	800	650	358	250	1240
OPL-725	2,2	2150	800	950	800	800	358	250	1450
OPL-1025	2,2	2150	1000	1070	900	800	430	250	1690
OPLN-630	4	2297	600	1070	900	650	452	300	1150
OPLN-730	4	2297	800	1070	900	800	452	300	1310
OPLN-1030	4	2297	1000	1070	900	800	452	300	1560
OPLN-1230	4	2458	1200	1270	1100	1000	452	300	1950
OPLN-1240	4	2720	1200	1000	1200	1000	462	350	1940
OPLN-1540	4	2720	1500	1000	1200	1000	462	350	2240
OPLN-1640	4	2720	1600	1000	1200	1000	462	350	2430





## OVERBAND CON IMÁN PERMANENTE MODELO ODEP

INSTALACIÓN SOBRE CINTA TRANSPORTADORA.

INDUSTRIA DEL ÁRIDO, CANTERAS, GRAVERAS, CEMENTERAS.  
INDUSTRIA DEL RECICLAJE: RSU, PLASTICO, MADERA, RSI, RCD.  
OTRAS INDUSTRIAS.



Modelo	ODEP
Ancho de banda	400 mm hasta 1.800 mm
Instalación	Sobre cinta transportadora Transversal o longitudinal a la cinta transportadora Estructura para suspensión: NO se suministra 4 cáncamos para su suspensión: INCLUIDO
Zona libre de metal	Toda la superficie inferior al mismo
Alimentación	400/380 V Trifásico (otras consultar con fábrica)
Tensión en C.C.	220 V
Tº Ambiente	- 10 hasta 50ºC
Tº Producto	-10 hasta 60ºC
Protección	IP65
Distancia actuación	De 0 a 800 mm

### Características

Electroimán fabricado con bobina de pletina de aluminio, aislada con cinta de vidrio de clase C.  
Provisto de banda transportadora para limpieza automática, de velocidad 2 a 5 m/seg.  
Con chasis, tambores y rodillos para soporte de la banda.  
Provisto con motorreductor para accionamiento de la banda transportadora, de potencia variable dependiendo del trabajo a realizar.

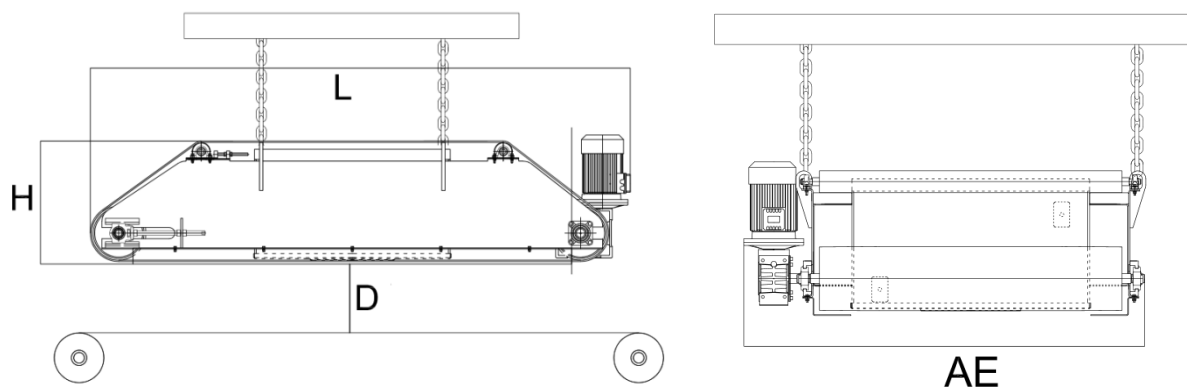
### Equipo eléctrico

Caja de Acero al Carbono pintada en RAL 7032 (otras consultar con fábrica)  
Interruptor general 3 x 2 A con bloqueo de puerta.  
Transformador trifásico  
Rectificador trifásico  
Protecciones eléctricas  
Maniobra para control de la máquina





## CARACTERÍSTICAS MECÁNICAS OVERBAND TIPO ODEP.



Modelo	AE [mm]	L [mm]	H [mm]	D [mm]	Peso [kg]
ODEP3	745	1920	400	180	650
ODEP4	835	2020	420	200	840
ODEP5	954	2120	420	240	1140
ODEP6	1005	2220	620	280	1190
ODEP7	1270	2540	678	320	2100
ODEP8	1430	2717	762	360	2900
ODEP9	1470	2717	762	400	3600
ODEP10	1720	3067	762	450	5500
ODEP13	1900	3750	1000	500	7500
ODEP15	2500	4000	1000	550	10500

**NOTA:** En función a las condiciones que cada caso requiera, los valores arriba expuestos son susceptibles de sufrir cambios.