



DETECTORES DE METALES

Sector del árido, minería, cemento, etc.:

- **Modelo ER**
- **Modelo GR**

Otros sectores (mayor sensibilidad)

- **Modelo ERS**
- **Modelo GRS**



DETECTOR DE METALES MODELO ER

INSTALACIÓN EN CINTA TRANSPORTADORA.

INDUSTRIA DEL ÁRIDO, CANTERAS, GRAVERAS, CEMENTERAS, CERÁMICAS, CÁRNICAS Y OTRAS INDUSTRIAS.



MODELO	: ER
ANCHO DE BANDA	: Para cinta de 400 mm. hasta 1.800 mm.
INSTALACIÓN	: En cinta transportadora. Bobina detectora única a instalar bajo la banda.
ZONA LIBRE DE METAL	: 250 mm. por lado del detector.
ALIMENTACIÓN	: 220 – 230 V / 50 Hz. Otras tensiones bajo demanda.
ENTRADA	: 100 W. mínimo
TEMPERAT. AMBIENTE	: - 10 hasta + 50º C
TEMPERAT. PRODUCTO	: - 10 hasta + 60º C
PROTECCIÓN	: Cuadro de control IP 54 Bobina detectora IP 65

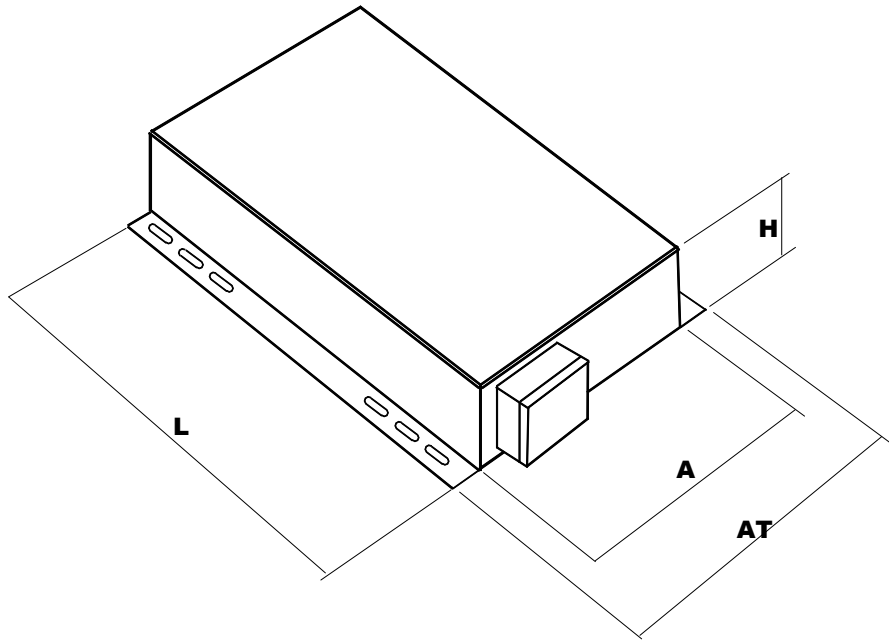


- BOBINA DETECTORA** : Alojada en caja de acero al carbono RAL 7032
- CUADRO DE CONTROL** : Caja de acero al carbono pintada RAL7032, a alojar en lugar protegido de la intemperie.
- CABLE DE CONEXIÓN** : No se suministra con el equipo.
Manguera de 3x1, recomendamos apantallado conectado a tierra.
Distancia máxima entre bobina y cuadro 100 mts.
- VELOCIDAD DE BANDA** : Desde 0,5 mm/seg. hasta 3 m/seg.
- SENSIBILIDAD REGULABLE** : De 1 a 10 mediante potenciómetro.
Altura máxima de detección 200 mm.
- CONSUMO CIRCUITO** : 28 W.
- CONSUMO ALARMA** : 2 A.
- DOS CIRCUITOS NORMALMENTE CERRADOS DE APERTURA INSTANTÁNEA INDEPENDIENTES Y LIBRES DE POTENCIAL.**





DETECTOR DE METALES MODELO ER



MODELO	L	A	AT	H	PESO
ER-500	500	400	460	80	11
ER-600	600	400	460	80	12
ER-800	800	400	460	120	18
ER-1000	1000	400	460	120	21
ER-1200	1200	400	460	120	34
ER-1400	1500	400	460	120	39



DETECTOR DE METALES MODELO GR

INSTALACIÓN EN CINTA TRANSPORTADORA.

INDUSTRIA DEL ÁRIDO, CANTERAS, GRAVERAS, CEMENTERAS, CERÁMICAS, CÁRNICAS Y MUCHAS OTRAS INDUSTRIAS.



MODELO	: GR
ANCHO DE BANDA	: 400 mm. hasta 1.800 mm.
INSTALACIÓN	: En cinta transportadora. Bobina detectora doble.
ZONA LIBRE DE METAL	: 250 mm. por lado del detector.
ALIMENTACIÓN	: 220 – 230 V / 50-60 Hz. Otras tensiones bajo demanda.
ENTRADA	: 100 W. mínimo
TEMPERAT. AMBIENTE	: - 10 hasta + 50º C
TEMPERAT. PRODUCTO	: - 10 hasta + 60º C
PROTECCIÓN	: Cuadro de control IP 54 (otros cerramientos posibles bajo demanda) Bobina detectora IP 67
BOBINA DETECTORA	: Alojada en caja de acero al carbono RAL 7032



CUADRO DE CONTROL : Caja de acero al carbono pintada RAL7032, a alojar en lugar protegido de la intemperie.

CABLE DE CONEXIÓN : No se suministra con el equipo.
Manguera de 3x1, recomendamos apantallado conectado a tierra.
Distancia máxima entre bobina y cuadro 100 mts.

VELOCIDAD DE BANDA : Desde 0,5 mm/seg. hasta 3 m/seg.

SENSIBILIDAD REGULABLE : De 1 a 10 mediante potenciómetro.

CONSUMO CIRCUITO : 28 W.

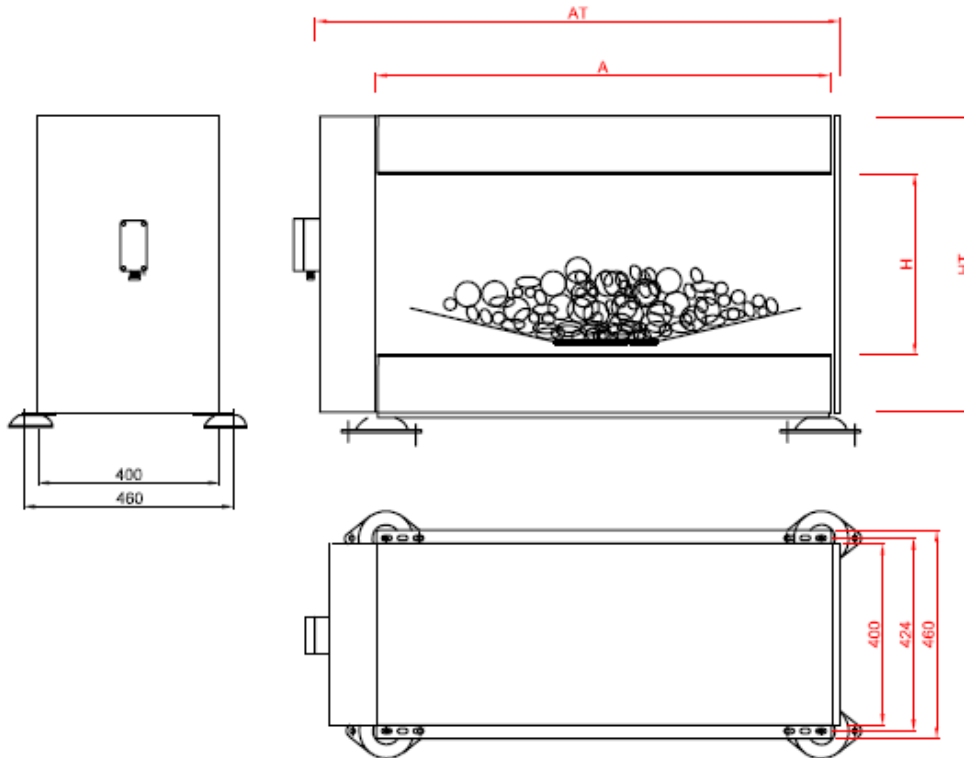
CONSUMO ALARMA : 2 A.

DOS CIRCUITOS NORMALMENTE CERRADOS DE APERTURA INSTANTÁNEA INDEPENDIENTES Y LIBRES DE POTENCIAL.





DETECTOR DE METALES MODELO GR



MODELO	A	AT	H	HT	L	LT	PESO	SENSIB (*)
GR-400/100	500	620	100	350	400	460	50 Kg.	4 - 7
GR-500/250	600	720	250	500	400	460	55 Kg.	7 - 14
GR-500/350	600	720	350	600	400	460	60 Kg.	12 - 15
GR-600/250	800	920	250	500	400	460	60 Kg.	10 - 14
GR-600/350	800	920	350	600	400	460	65 Kg.	12 - 15
GR-600/450	800	920	450	700	400	460	75 Kg.	16 - 20
GR-800/350	1000	1120	350	600	400	460	80 Kg.	12 - 15
GR-800/450	1000	1120	450	700	400	460	85 Kg.	16 - 20
GR-800/500	1000	1120	500	750	400	460	90 Kg.	30 - 35
GR-1000/350	1200	1320	350	600	400	460	95 Kg.	12 - 15
GR-1000/450	1200	1320	450	700	400	460	100 Kg.	16 - 20
GR-1000/500	1200	1320	500	750	400	460	110 Kg.	30 - 35
GR-1200/350	1400	1520	350	600	400	460	100 Kg.	12 - 15
GR-1200/450	1400	1520	450	700	400	460	110 Kg.	16 - 20
GR-1200/500	1400	1520	500	650	400	460	120 Kg.	30 - 35

(*) Tuerca M en hierro e inox.

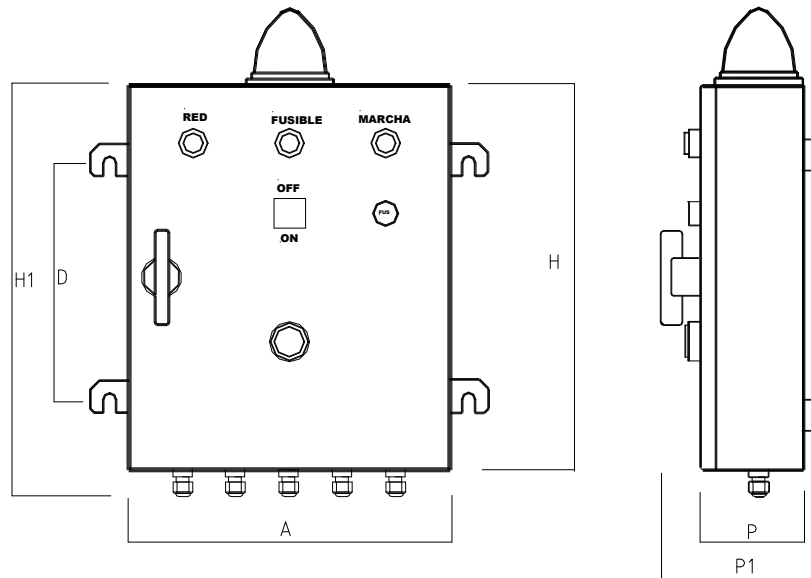
Bajo petición se puede hacer otras medidas.

Drago Electrónica.

T 34 933 466 012 @ ana@dragoelectronica.com www.dragoelectronica.com



CUADRO DE ALIMENTACIÓN ELÉCTRICA (Común al modelo ER y GR)



MODELO	A	H	HI	D	P	P1
CF-ER-3000	259	300	330	190	80	110



DETECTOR DE METALES MODELO ERS

INSTALACIÓN EN CINTA TRANSPORTADORA.

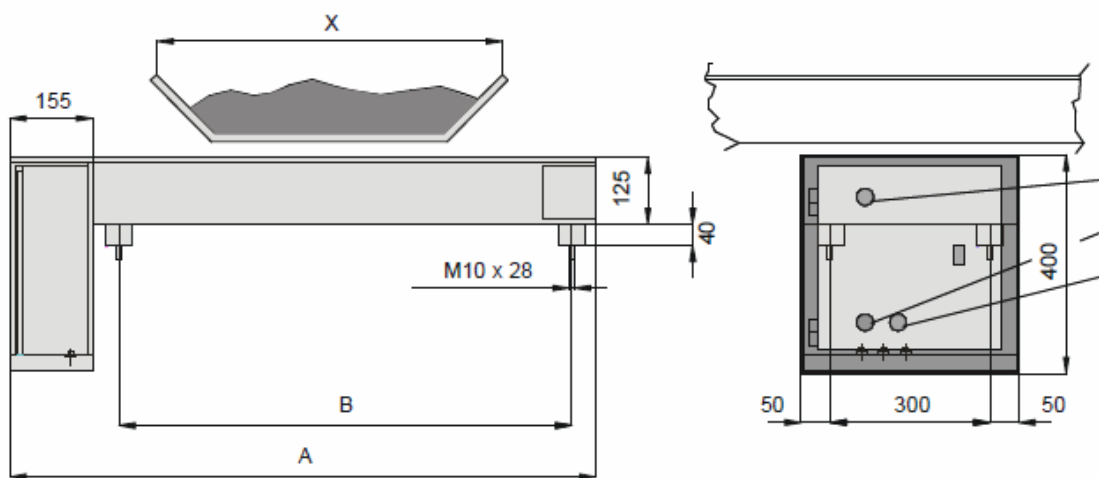
INDUSTRIA DEL ÁRIDO, CANTERAS, GRAVERAS, CEMENTERAS, CERÁMICAS, CÁRNICAS Y MUCHAS OTRAS INDUSTRIAS.



MODELO	: ERS
ANCHO DE BANDA	: Para cinta de 400 mm. hasta 1.800 mm.
INSTALACIÓN	: En cinta transportadora. Bobina detectora única a instalar bajo la banda.
ZONA LIBRE DE METAL	: 250 mm. por lado del detector.
ALIMENTACIÓN	: 220 – 230 V / 50 Hz. Otras tensiones bajo demanda.
ENTRADA	: 100 W. mínimo
TEMPERAT. AMBIENTE	: - 10 hasta + 50° C
TEMPERAT. PRODUCTO	: - 10 hasta + 60° C

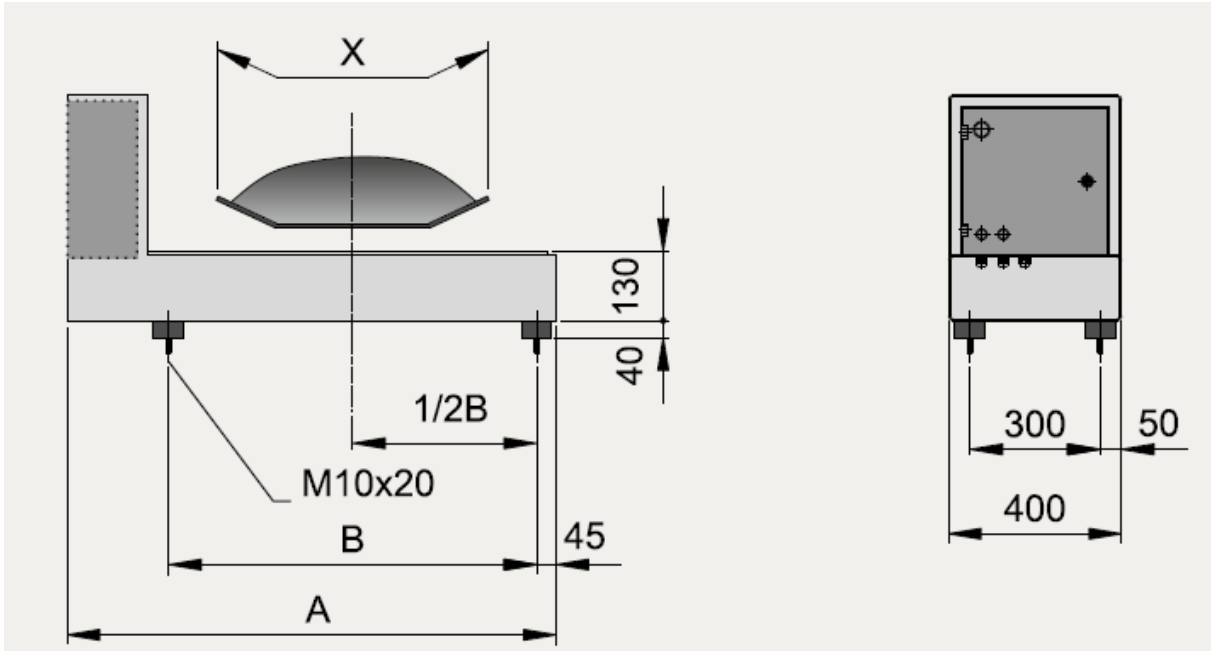


- PROTECCIÓN** : IP65 apto para intemperie.
- BOBINA DETECTORA** : Alojada en caja de acero al carbono RAL 7032
- CUADRO DE CONTROL** : Caja de acero al carbono pintada RAL7032, IP65 apto para intemperie
- CABLE DE CONEXIÓN** : Anexado a la bobina detectora,
- VELOCIDAD DE BANDA** : Desde 0,5 mm/seg. hasta 3 m/seg.
- SENSIBILIDAD REGULABLE** : De 1 a 10 mediante potenciómetro.
- CONSUMO CIRCUITO** : 28 W.
- CONSUMO ALARMA** : 2 A.
- DOS CIRCUITOS NORMALMENTE CERRADOS DE APERTURA INSTANTÁNEA INDEPENDIENTES Y LIBRES DE POTENCIAL.**



Dimensiones estándar.

X	300	400	500	650	800	1000
A	750	850	950	1100	1250	1450
B	500	600	700	850	1000	1200



Dimensiones estándar.

X	300	400	500	650	800	1000
A	750	850	950	1100	1250	1450
B	500	600	700	850	1000	1200



METAL DETECTOR TYPE GRS

INSTALLATION ON CONVEYOR BELT.

QUARRY INDUSTRY, CEMENT INDUSTRY, MINING INDUSTRY, FOOD INDUSTRY AND OTHER INDUSTRIES.



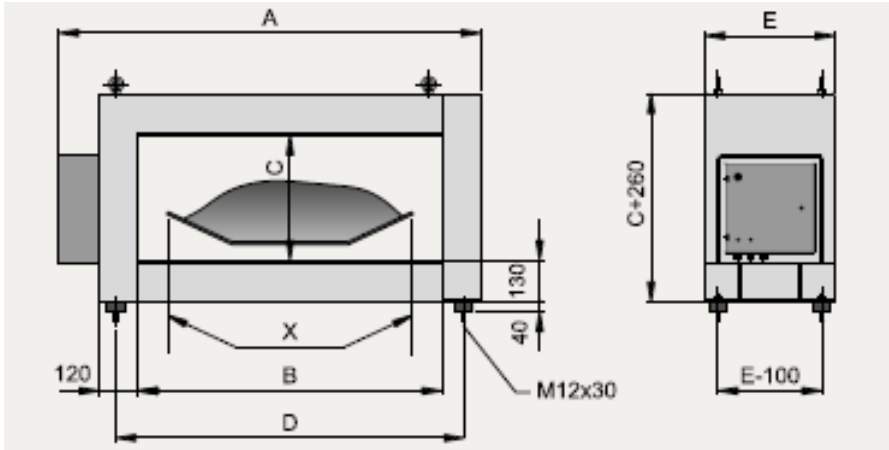
MAIN CHARACTERISTICS	: Provided by microprocessor. LCD regulating or parameter programming Setting: sensitivity, phase relay functions, number of detections, etc.
TYPE	: GRS
WIDE BELT	: from 400 mm. to 1.800 mm.
INSTALLATION	: On conveyor belt. Double detection coil.
METAL FREE ZONE	: In both sides (before and after) the equivalent to the height of distance has the metal detector.
ALIMENTATION	: 220 – 230 V / 50-60 Hz. Other power supply under quotation.
IN PUT	: 100 W. minimum



AMBIENT TEMPERATURE	: - 10 to + 50° C
PRODUCT TEMPERATURE	: - 10 to + 60° C
PROTECTION	: Electrical equipment IP 54 Coil IP 67
DETECTION COIL	: Housed in carbon steel box RAL 7032
ELECTRICAL EQUIPMENT	: Case carbon steel painted RAL 7032, attached to the sensor coil.
CONNECTION CABLE	: Not supplied with the metal detector.
BELT SPEED	: From 0,2 m/sec. to 3 m/sec.
ADJUSTABLE SENSITIVITY	: From 1 to 10.
MAIN CIRCUIT CONSUM.	: 28 W.
ALARM CONSUMPTION	: 2 A.
TWO CIRCUITS NORMALLY CLOSED INDEPENDENT AND INSTANTANEOUSLY OPENED. BREAKING CAPACITY: 4 A C/U.	



STANDARD DIMENSIONS



X	300	400	500	650	800	1000	1200	1400	1600	1800	2000
A	900	1000	1100	1250	1400	1600	1800	2000	2200	2400	2600
B	500	600	700	850	1000	1200	1400	1600	1800	2000	2200
C	od 300 do 800 po 50										
D	640	740	840	990	1140	1340	1540	1740	1940	2140	2340
E	400	400	400	400	500	500	500	600	600	700	700

STANDARD DIMENSIONS (mm)

Order example: Type GRS-1000x350

1000: Length X

350 : Height C