

SEPARATION MAGNETIQUE



AIMANT PERMANENT TYPE PL Séparation des métaux ferreux

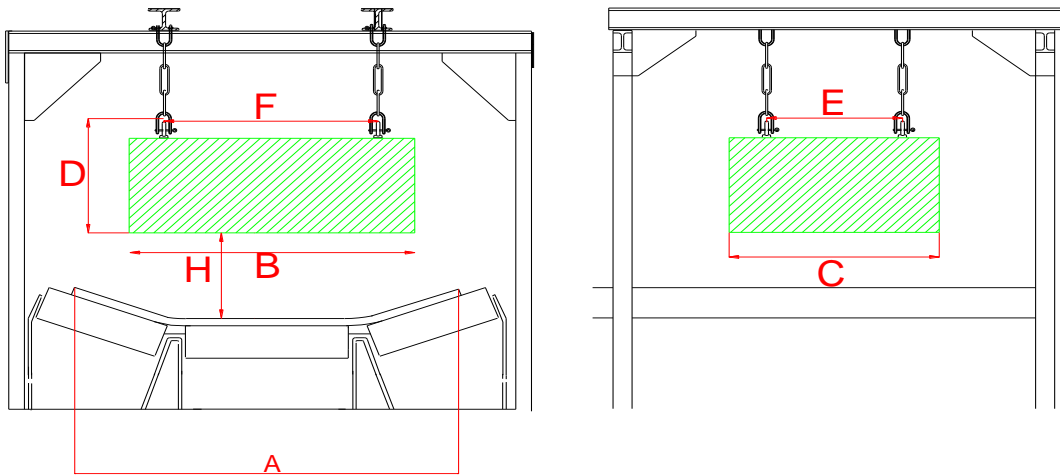
INSTALLATION SUR BANDE TRANSPORTEUSE.

INDUSTRIES : CARRIÈRES, GRAVIÈRES, CIMENTERIES, CÉRAMIQUES,
RECICLAJE ET BEAUCOUP D'AUTRES.



MODÈLE	: PL
LARGEUR DE LA BANDE	: 400 mm. Jusqu' a 1800 mm.
INSTALLATION	: Sur la Bande transporteuse. Transversal ou axiale. 4 Oreilles de suspension. Structure pour suspension. En option.
ALIMENTATION	: Sans alimentation électrique
TEMP. D'AMBIANCE	: - 20 + 80° C
TEMPÉRATURE PRODUIT	: - 20 + 70° C
PROTECCIÓN	: Etanche
CONSTRUCCIÓN	: Caisse d'acier Inox AINSI 306.
HAUTEUR MAX. DE PLACEMENT:	De 0 a 400 mm.

CLASIFICACION ATEX ZONE 22 ET ZONE 21



TYPE PL	MESURES AIMAN			LARGEUR BANDE	HAUTEUR DE TRABAIL (*)	POIDS KG
	L	A	H			
421	420	400	152	500	200	150
521	520	400	152	600	200	165
621	620	400	152	650	200	187
721	820	400	152	800	200	210
523	520	420	202	500/600	250	340
623	620	420	202	650/800	250	464
723	820	420	202	800	250	650
1023	1020	420	202	1000	250	840
1223	1220	420	202	1200	250	949
525	520	600	202	500	300	438
625	620	600	202	600/650	300	505
725	820	600	202	800	300	595
1025	1020	600	202	1000	300	660
1225	1220	600	202	1200	300	785
730	820	750	280	800	350	1060
1030	1020	750	280	1000	350	1335
1230	1220	750	280	1200	350	1615
1430	1420	750	280	1400	350	1849
740	820	750	355	800	400	1080
1040	1020	750	355	1000	400	1335
1240	1220	750	355	1200	400	1669
1440	1420	750	355	1400	400	1849

ÉLECTROAIMANT TYPE DEP Séparation des métaux ferreux

INSTALATION SUR BANDE TRANSPORTEUR.

INDUSTRIE DU L'ARIDE, CARRIÈRES, GRAVIÈRES, CIMENTIÈRES,
CÉRAMIQUES ET BEAOCUOP D'AUTRES. RECICLAJE.



MODÈLE : DEP

LARGEUR DE LA BANDE : 400 mm. Jusqu'au 1.200 mm.

INSTALATION : Sur bande transporteur.
Transversel o longitudinal a la bande transporteur.
Structure pour suspension : il n'est pas fourni.
4 oelliettes pour sa suspensión inclus.

ZONE LIBÈRE DE METAL : Toute la suface inférieure de l'aimant.

ALIMENTATION : 380 V. Trifasique .
D'autres tensions sur demande.

TENSION EN C.C. : 220 V.

TEMPERAT. AMBIANTE : - 10 jusqu'au + 50° C

TEMPERAT. PRODUCT : - 10 jusqu'au + 60° C

PROTECTION : IP65

HAUTE MAX.DE PLACEMENT: De 0 a 800 mm.

CARACTERÍSTICAS

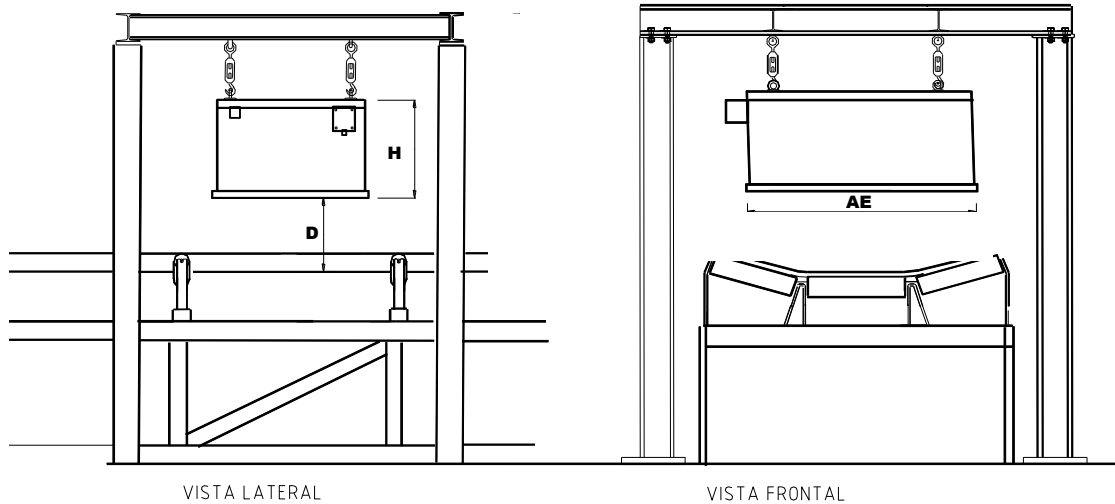
: Bobine faite avec fil d'aluminium, isolé avec bande de verre de classe C.
Isolement vers la masse avec feuilles de verre résine.
Fonds fermé avec feuille d'inox. et expansions polaires.
Noyau fait de fer doux de haute perméabilité.

EQUIPE ÉLECTRIQUE

: Caisse d'acier peinture RAL 7032
Interrupteur général I 3x32 A avec blocus de porte
Transformateur mono phasique 100 VA 380/24 V.
4 Bases porte fusibles.



ELECTROAIMANTS MODÈLE DEP



VISTA LATERAL

VISTA FRONTAL

side sight

front sight

MODÈLE	AE mm.	L mm.	H mm.	D mm.	POIDS Kg.
DEP-3	500	440	360	180	350
DEP-4	600	530	380	200	540
DEP-5	700	620	380	250	700
DEP-6	700	700	540	300	950
DEP-7	970	940	480	350	1200
DEP-8	1150	1120	500	400	1600
DEP-9	1300	1350	440	500	2000
DEP-10	1410	1450	560	550	4000
DEP-13	1560	1560	465	600	4500
DEP-15	1550	2150	750	650	5150

OVERBAND A AIMANT PERMANENT MODELE OPL

INSTALLATION AU-DESSUS DE LA BANDE TRANSPORTEUSE.
CHANTIERS, GRAVIERS, CIMENTERIES, CERAMIQUE, RECYCLAGE,
AGROALIMENTAIRE, MINERIE, VERRE, Etc.

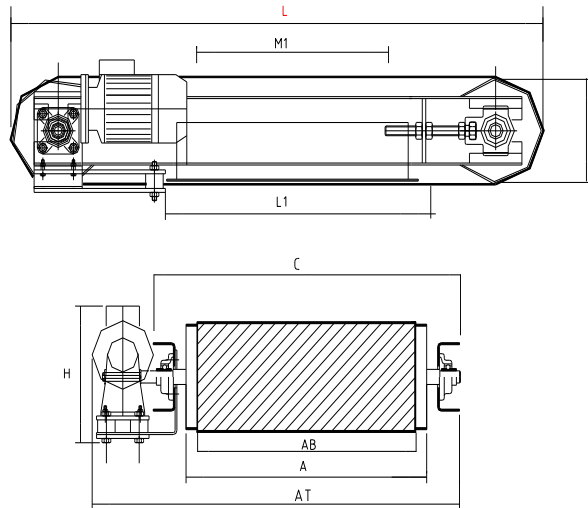


MODELE	: OPL
LARGEUR DE BANDE	: 400 mm. - 1.800 mm.
INSTALLATIÓN	: Au dessus de la bande transporteuse. Transversel ou longitudinal a la bande transporteuse. 4 Oreilles pour suspension.
ALIMENTATION	: L'aimant il ne consomme pas de courant electrique. Magnetisme garanti pour 10 ans. Moteur - reducteur – a vis sans fin puissance 3,5 kW 380 V. 50 Hz.
TEMPERAT. AMBIANTE	: - 20 - + 80° C
TEMPERAT. PRODUCTO	: - 20 - + 70° C
PROTECCIÓN	: IP 67

DISTANCE EFFICACE	: 80 - 350 mm.
CONSTRUCTION	: Couvercle en acier Inoxidable AINSI 306. Peint en epoxy couleur RAL 7032
VITESSE DE LA BANDE	: 2 m/seg. - 5 m/seg.
DIAMÈTRE TAMBOURS	: 320 mm.
BANDE TRANSPORTEUSE	: Qualité 3 EP 30/15 Avec des tasseaux de 30 mm. d'hauteur.



OVERBAND À AIMANT PERMANENT MODÈLE OPL



MODÈLE OPL	MESSURES EXTERIEURES			MESSURES COMPLEMENT.					AIMANT			MOTEUR			POIDS
	L	A	H	AT	AB	M1	C	D	Li	Ai	Hi	KW	C.V.	VEL.	
521	1306	863	219	1079	650	647	863	216	524	570	204	2,2	3	1,8	496
525	2225	885	361	1157	650	953	967	320	1220	550	262	3	4	1,8	1180
621	1875	871	400	1266	650	953	814	320	624	570	204	2,2	3	1,8	534
623	1875	871	400	1266	650	953	814	320	740	572	262	2,2	3	1,8	645
625	2387	863	361	1079	800	1012	863	320	1220	660	262	3	4	1,8	1240
718	1210	700	280	830	500	530	700	215	524	570	210	2,2	3	1,8	550
721	2387	863	361	1079	800	1012	863	320	724	570	204	3	4	1,8	577
725	2387	863	361	1079	800	1012	863	230	1220	770	262	3	4	1,8	1310
723	1875	871	400	1226	650	953	814	320	740	572	262	2,2	3	1,8	720
730	2387	1037	361	1307	800	1307	1404	320	1404	770	262	3	4	1,8	1580

OVERBAND A AIMANT PERMANENT TYPE ODEP

INSTALLATION SOUS BANDE TRANSPORTEUSE

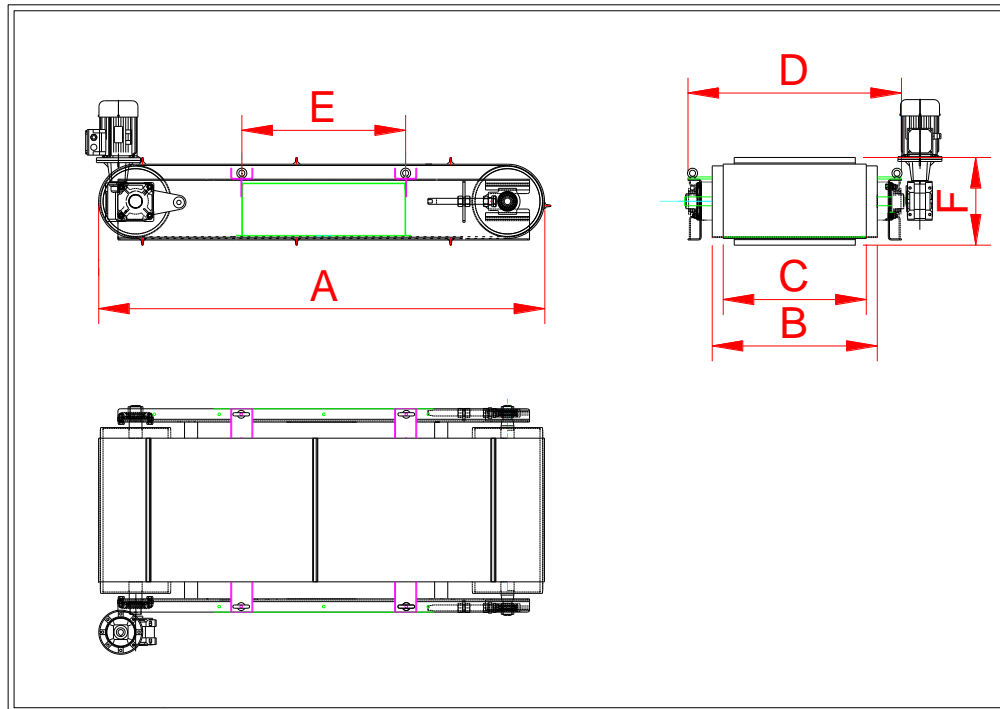
INDUSTRIE DES CARRIERES, CIMENT, CÉRAMIQUE, RECYCLAJE ET AUTRES.



TYPE	: ODEP
LARGEUR	: Depuis 400 mm. Jusqu'au 2.000 mm.
INSTALATION	: Pendu sus le convoyeur. Transversal ou longitudinal a la bande transporteuse Structure de suspension : pas supplie Fourni avec 4 anneaux.
ZONE LIVRE DU METAUX	: La totalité de la surface inférieure de l'électroaimant.
ALIMENTATION	: Triphasé 380V puissance électro-aimant. Voir l'annexe des informations à leur sujet Motoréducteur a vis-sans-fin. convoyeur 380 V. 50 Hz.
PUISSANCE MOTORREDUCTEUR:	Variable en fonction de la puissance requise.
TEMPERAT. AMBIANCE	: - 20 jusqu'au + 80° C
TEMPERAT. PRODUIT	: - 20 jusqu'au + 70° C

PROTECTION	: IP 67
DISTANCE D'EFFICACITÉ :	De 0 a 550 mm.
CONSTRUCTION	: Boîtier en acier inoxydable 306 AINSI. Peint en RAL 7032
VITESSE BANDE EXTRACTEUR	: depuis 2 m/seg. a 5 m/seg.
DIAMETRE TAMBOURS	: 320 mm.
BANDE TRANSPORTAUSE	: qualité 3 EP 30/15 Avec tasseaux vulcanise au froid.





TYPE ELECT	DISTANCE EN mm.(*)	MESURES ELECT. mm.	MESURES OVERBAND	POIDS KG.	PUISSANCE KW	E.E.(**) TYPE	E.E. MESURES
ODEP 3	180	500x440x360	1920x745x400	650	1,1	QE1500	300x500x200
ODEP 4	200	600x530x380	2020x835x420	840	1,5	QE2000	400x500x250
ODEP 5	240	700x620x380	2120x954x420	1140	2	QE2500	400x600x250
ODEP 6	280	800x700x440	2220x1005x620	1190	2,7	QE3500	400x600x250
ODEP 7	320	900x800x440	2320x1105x665	2100	3,7	QE4500	500x700x250
ODEP 8	360	1000x940x480	2738x1304x665	2900	5,5	QE6500	500x700x250
ODEP 9	400	1300x1000x580	2720x1304x665	3600	7	QE9000	600x800x300
ODEP 10	450	1400x1400x600	2820x1705x1000	5500	10	QE11500	600x800x300
ODEP 13	500	1400x1600x630	3750x1900x1000	7500	13	QE15000	1000x800x300
ODEP 15	550	1550x2150x750	4000x2500x1000	10500	15	QE17000	1000x800x300

(*) Hauteur de travail maximale de Overband à partir du bas de la bande.

(**) Boitier de commande.